

Komborstels met schroefdraad

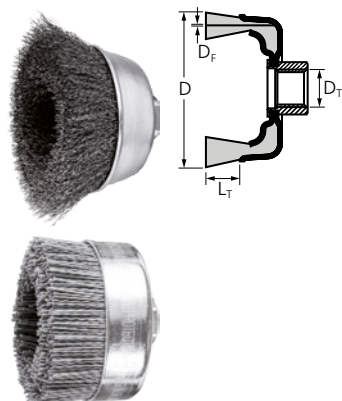
Afmetingen



Speciale producties

Mocht ons omvangrijke catalogusprogramma niet toereikend zijn voor de oplossing van uw bewerkingsopgave, dan produceren wij op aanvraag speciaal voor uw toepassing borstels in de hoogrendementskwaliteit van PFERD. Als speciale producties zijn bijv. andere draaddiktes en -kwaliteiten, asgaten of schroefdraden en andere afmetingen mogelijk.

ongetordeerd




TBU

Uitstekend geschikt voor middelzware borstelwerkzaamheden zoals het ontbramen, reinigen en ontroesten op grote vlakken.



Technische gegevens:

- Optimale aanpassing aan de contouren van de werkstukken door hoge flexibiliteit.
- Verkrijgt fijne oppervlakken.

D [mm]	L _r [mm]	D _r	D _f [mm]	Opt. RPM	Max. RPM		Artikelnr.	Omschrijving	Prijs/stuk EUR
Staaldraad (ST)									
60	20	M14x2	0,30	6.300 – 9.400	12.500	1	43468902	POS TBU 60/M14 ST 0,30	-
						5	43468880	TBU 60/M14 ST 0,30	-
		X-LOCK	0,30	6.300 – 9.400	12.500	1	43468922	POS TBU 60/X-LOCK ST 0,30	-
75	25	M14x2	0,30	6.300 – 9.400	12.500	1	43469001	POS TBU 75/M14 ST 0,30	-
						5	43469010	TBU 75/M14 ST 0,30	-
		X-LOCK	0,30	6.300 – 9.400	12.500	1	43469006	POS TBU 75/X-LOCK ST 0,30	-
100	25	M14x2	0,30	4.300 – 6.400	8.500	1	43469102	POS TBU 100/M14 ST 0,30	-
Edelstaaldraad (INOX) – alle INOX-borstels zijn ontvet.									
60	20	M14x2	0,30	5.000 – 8.100	12.500	1	43468905	POS TBU 60/M14 INOX 0,30	-
						5	43468882	TBU 60/M14 INOX 0,30	-
		X-LOCK	0,30	5.000 – 8.100	12.500	1	43468925	POS TBU 60/X-LOCK INOX 0,30	-
75	25	M14x2	0,30	5.000 – 8.100	12.500	1	43469003	POS TBU 75/M14 INOX 0,30	-
						5	43469012	TBU 75/M14 INOX 0,30	-
		X-LOCK	0,30	5.000 – 8.100	12.500	1	43469007	POS TBU 75/X-LOCK INOX 0,30	-
100	25	M14x2	0,30	3.400 – 5.500	8.500	1	43469103	POS TBU 100/M14 INOX 0,30	-
Kunststof draad siliciumcarbide (SiC)									
100	46	M14x2	1,00	2.400 – 3.900	6.000	1	43469104	POS TBU 100/M14 SiC 120 1,00	-

